

Ghidul utilizatorului Dell™ E-Port

Model PRO3X

www.dell.com | support.dell.com

Note, anunțuri și avertismente



NOTĂ: O NOTĂ indică informații importante care vă ajută să utilizați mai bine calculatorul dumneavoastră.



ANUNȚ: Un ANUNȚ indică fie o deteriorare potențială a hardware-ului sau pierdere de date și vă comunică cum să evitați problema.



AVERTISMENT: Un AVERTISMENT indică o daună potențială pentru bunuri, daună corporală sau decesul.

Informațiile din acest document pot fi modificate fără notificare.

© 2008 Dell Inc. Toate drepturile rezervate.

Este strict interzisă reproducerea sub orice formă fără autorizația scrisă a Dell Inc.

Mărcile comerciale utilizate în acest text: *Dell* și sigla *DELL* sunt mărci comerciale ale Dell Inc.

Alte mărci comerciale și denumiri comerciale pot fi utilizate în acest document pentru referire fie la entitățile care au drepturi asupra mărcilor și denumirilor fie la produsele acestora. Dell Inc. neagă orice interes de proprietate asupra mărcilor comerciale și denumirilor comerciale cu excepția celor care îi aparțin.

Model **PRO3X**

Iunie 2008

Rev. A00

Spis trešci

1	Despre dispozitivul Dell™ E-Port	5
2	Utilizarea dispozitivului Dell™ E-Port	9
	Instalarea dispozitivului E-Port	9
	Înainte de a andoca pentru prima dată.	9
	Andocarea laptopului	10
	Protejarea dispozitivului E-Port.	13
	Starea de alimentare și andocare a laptopului de pe dispozitivul E-Port	14
	Utilizarea E-Port cu două monitoare	15
	Detașarea laptopului.	16
3	Specificații	17
4	Găsirea informațiilor	19
	Glosar	21

Despre dispozitivul Dell™ E-Port

Dispozitivul Dell™ E-Port acceptă laptopuri Dell E-Family, dar nu este compatibil cu niciun laptop din seriile anterioare.

Dispozitivul E-Port vă permite să vă conectați laptopul la următoarele dispozitive externe:

Conector

Descriere



CONECTOR DE REȚEA RJ-45 — Conectează un cablu de interfață de rețea.



CONECTOR DE ANDOCARE — Conectează un laptop la dispozitivul E-Port.



CONECTORI AUDIO — Conectează căștile sau boxe audio și un microfon.



CONECTORI USB 2.0 — Conectează până la cinci dispozitive compatibile cu USB 2.0, cum ar fi un mouse USB. Trei conectori USB se află în partea stângă și doi conectori USB se află în partea din spate a dispozitivului E-Port.



CONECTOR PENTRU ADAPTOR C.A. — Conectează adaptorul de c.a.



CONECTOR DISPLAYPORT — Conectează monitoare externe dotate cu o interfață DisplayPort (de asemenea, și monitoare HDMI și DVI prin cheie hardware; disponibil la Dell.com).



CONECTOR DE INTERFAȚĂ VIDEO DIGITALĂ (DVI) — Conectează un monitor extern dotat cu o interfață video digitală.



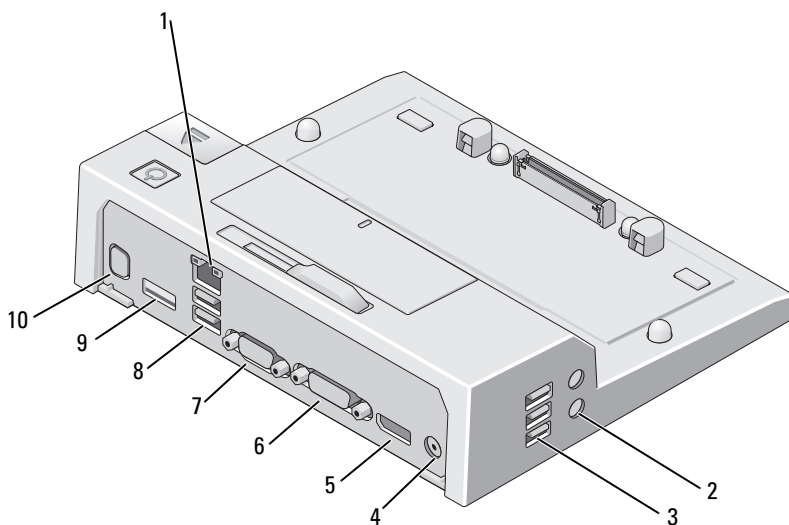
CONECTOR VIDEO VGA — Conectează un monitor extern.



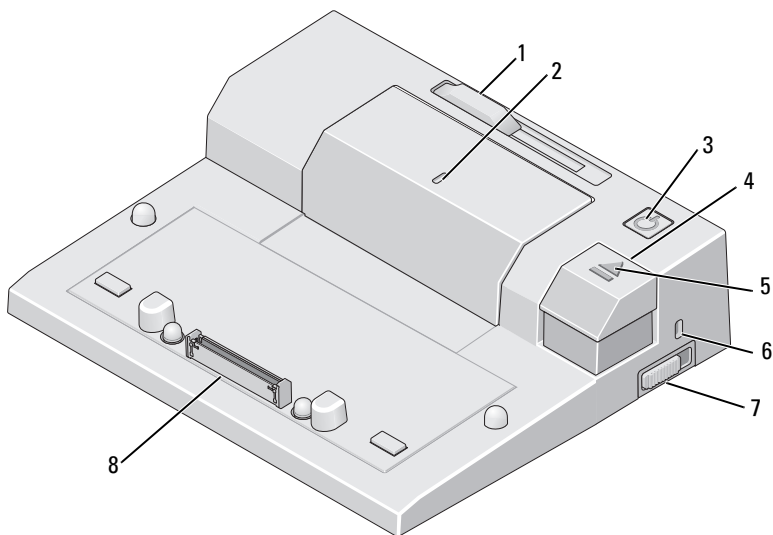
CONECTOR USB SAU eSATA — Conectează și acceptă dispozitive USB sau dispozitive E-Family oferite de Dell sau dispozitive standard eSATA cu alimentare directă.



CONECTOR SUPTOR E-MONITOR — Conectează suportul monitorului; disponibil la Dell.com.




- | | | | |
|---|------------------------|----|------------------------------|
| 1 | conector de rețea | 2 | conectori audio (2) |
| 3 | conectori USB (3) | 4 | conector pentru adaptor c.a. |
| 5 | Conector DisplayPort | 6 | conector DVI |
| 7 | conector VGA | 8 | conectori USB (2) |
| 9 | conector USB sau eSATA | 10 | conector suport E-Monitor |



- | | | | |
|---|------------------------------------|---|-------------------------|
| 1 | dispozitiv de reglare bară baterie | 2 | marcaj aliniere |
| 3 | buton alimentare | 4 | buton scoatere |
| 5 | lumină de andocare | 6 | slot cablu de protecție |
| 7 | dispozitiv de blocare/deblocare | 8 | conector de andocare |

Utilizarea dispozitivului Dell™ E-Port

 **AVERTISMENT:** Înainte de a iniția orice procedură indicată în această secțiune, urmați instrucțiunile de siguranță livrate împreună cu calculatorul.

Instalarea dispozitivului E-Port



NOTĂ: În cazul în care conectorul cablului dispozitivului extern are șuruburi cu cap striat, strângeți șuruburile pentru a asigura o conexiune corespunzătoare.

- 1 Conectați cablul dispozitivului la conectorul corespunzător de pe dispozitivul E-Port.
- 2 Conectați toate dispozitivele externe la prize electrice.

Dacă atașați un monitor extern la dispozitivul E-Port, trebuie să apăsați <Fn> <F8> o dată sau de mai multe ori pentru a comuta imaginea ecranului la locația dorită. În cazul în care capacul laptopului este închis, puteți apăsa <Scroll Lck> <F8> de pe o tastatură externă atașată pentru a comuta imaginea.

Înainte de a andoca pentru prima dată

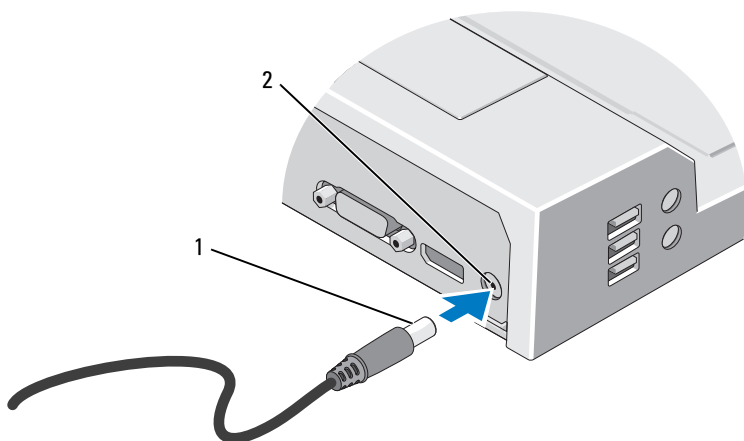
Înainte de a conecta prima dată laptopul la dispozitivul E-Port, sistemul de operare trebuie să-și finalizeze procesul de configurare. Pentru a verifica dacă sistemul de operare a finalizat procesul de configurare:

- 1 Asigurați-vă că laptopul nu este conectat la dispozitivul E-Port (andocat).
- 2 Porniți laptopul.
- 3 Pentru a verifica dacă sistemul de operare a finalizat procesul de configurare:
- 4 Verificați dacă este instalată bateria înainte de a andoca laptopul.

Andocarea laptopului

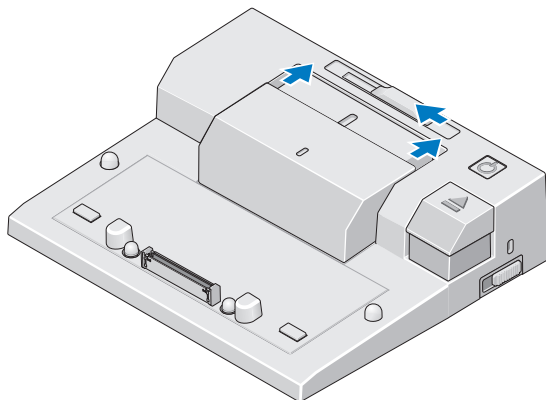
Dispozitivul E-Port poate funcționa cu propriul său adaptor de alimentare cu c.a., alimentat cu c.a. de la laptop sau cu bateria laptopului. Puteți utiliza adaptorul de c.a. pentru a alimenta dispozitivul E-Port și laptopul care încarcă bateria.

- ➔ ANUNȚ:** Utilizați întotdeauna adaptorul de c.a. Dell furnizat împreună cu dispozitivul E-Port. Dacă utilizați orice alt adaptor de c.a. disponibil pe piață, puteți deteriora dispozitivul E-Port sau laptopul.

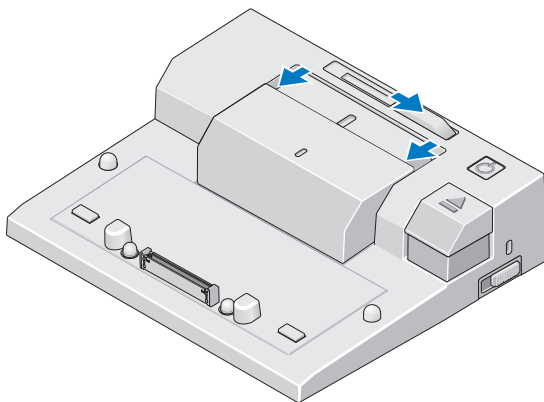


- 1 cablu adaptor de c.a. 2 conector pentru adaptor c.a.
- 1 Finalizați pașii din capitolul "Înainte de a andoca pentru prima dată" la pagina 9.
 - 2 Poziționați dispozitivul astfel încât să existe suficient spațiu plan în fața acestuia pentru a primi complet laptopul când este andocat la dispozitivul E-Port.

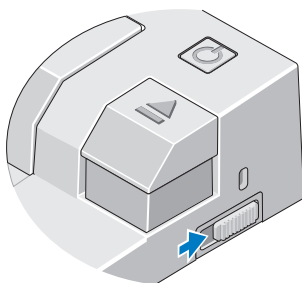
- 3** Dacă laptopul are o baterie care depășește partea din spate a laptopului, țineți bara pentru baterie retractată. Glisați dispozitivul de reglare a barei pentru baterie spre stânga pentru a retracta bara pentru baterie.




- 4** Dacă laptopul nu are o baterie care depășește partea din spate a laptopului, extindeți bara pentru baterie glisând dispozitivul de reglare a barei pentru baterie spre dreapta.

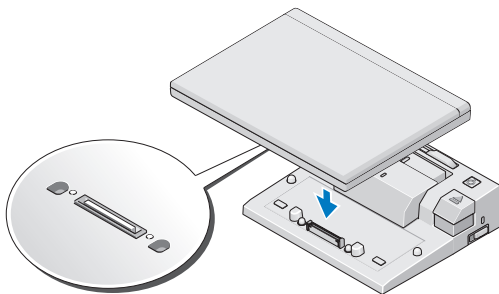



- 5 Împingeți dispozitivul de blocare/deblocare înspre partea din spate a dispozitivului E-Port pentru a-l debloca. Dispozitivul E-Port trebuie să fie deblocat pentru a andoca laptopul.



 **NOTĂ:** Puteți andoca laptopul indiferent dacă este pornit sau oprit.

- 6 Centrați laptopul pe E-Port, apoi apăsați laptopul până ce se fixează în conectorul de andocare.



 **ANUNȚ:** Nu ridicați laptopul sau dispozitivul E-Port când laptopul este andocat. Dacă faceți acest lucru, puteți deteriora conectorii de pe laptop și de pe dispozitivul E-Port.

- 7 Dacă laptopul nu a fost pornit încă, porniți-l apăsând butonul de alimentare fie de pe laptop, fie de pe dispozitivul E-Port.
- 8 Dacă laptopul nu pornește sau nu revine cu succes din starea de veghe, detașați și reasezați laptopul.

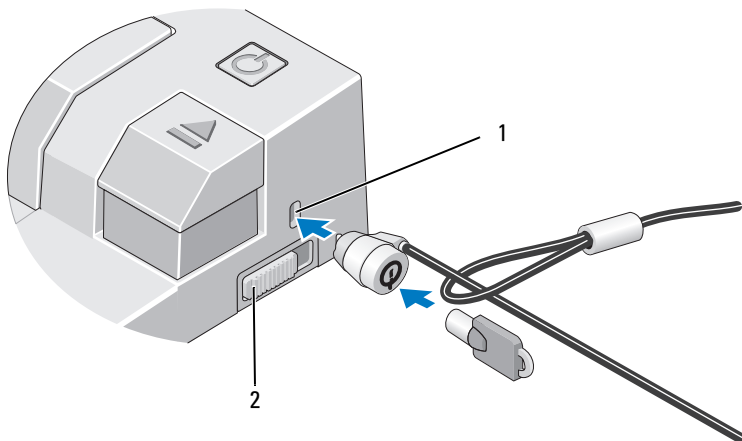
Protejarea dispozitivului E-Port

Dispozitivele antifurt includ, de obicei, un segment de cablu din metal răsucit cu un dispozitiv de blocare atașat și cu o cheie asociată (disponibile la Dell.com). Pentru instrucțiuni referitoare la instalarea acestui tip de dispozitiv antifurt, consultați documentația furnizată împreună cu dispozitivul.

Dispozitivul E-Port are următoarele caracteristici de securitate:

DISPOZITIV DE BLOCARE/DEBLOCARE — Mutați dispozitivul de blocare spre partea din față a dispozitivului (în poziția blocat) pentru a fixa laptopul la dispozitivul E-Port. Mutați dispozitivul de blocare spre partea din spate a dispozitivului E-Port (în poziția deblocat) înainte de a apăsa butonul de scoatere pentru a detașa laptopul. Culoarea roșie de pe slotul cablului de protecție indică faptul că dispozitivul E-Port este deblocat.

SLOT CABLU DE PROTECȚIE — Atașați un dispozitiv antifurt la dispozitivul E-Port pentru a fixa un laptop la dispozitivul E-Port.



1 slot cablu de protecție

2 dispozitiv de blocare/deblocare

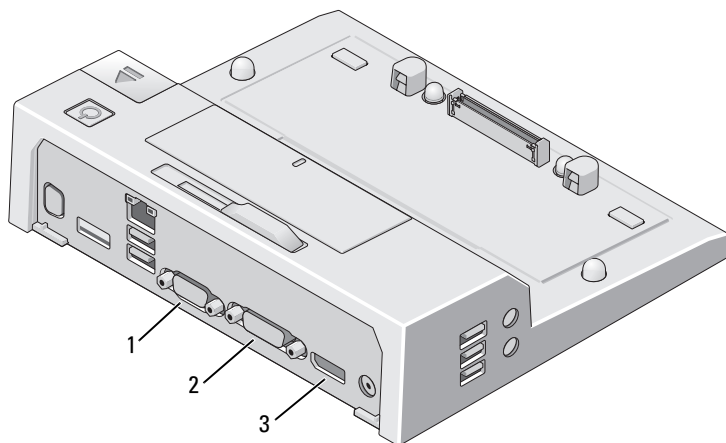
Starea de alimentare și andocare a laptopului de pe dispozitivul E-Port

Butonul de alimentare a dispozitivului E-Port este utilizat pentru a porni sau opri un laptop andocat. Lumina butonului de alimentare indică starea de alimentare a dispozitivului E-Port sau a laptopului andocat. Lumina de andocare de pe butonul de scoatere indică starea de alimentare cu c.a. și de andocare a dispozitivului E-Port și a laptopului.

Următorul tabel prezintă toate condițiile posibile de andocare, de alimentare, stările laptopului și modul în care aceste condiții sunt indicate de butonul de alimentare și de luminile de andocare ale dispozitivului E-Port:

Stare de alimentare și andocare	Stare laptop	Lumină buton de alimentare	Lumină de andocare
Unitate neandocată sau niciun adaptor de c.a. conectat	În stare de hibernare sau oprit	Oprit	Oprit
Unitate andocată și adaptor c.a. conectat	În stare de hibernare sau oprit	Oprit	Pornit
Unitate andocată care utilizează alimentarea cu c.a. sau de la baterie	Standby	Clipește	Pornit
Unitate andocată care utilizează alimentarea cu c.a. sau de la baterie	Pornit	Pornit	Pornit

Utilizarea E-Port cu două monitoare



1 Conector VGA

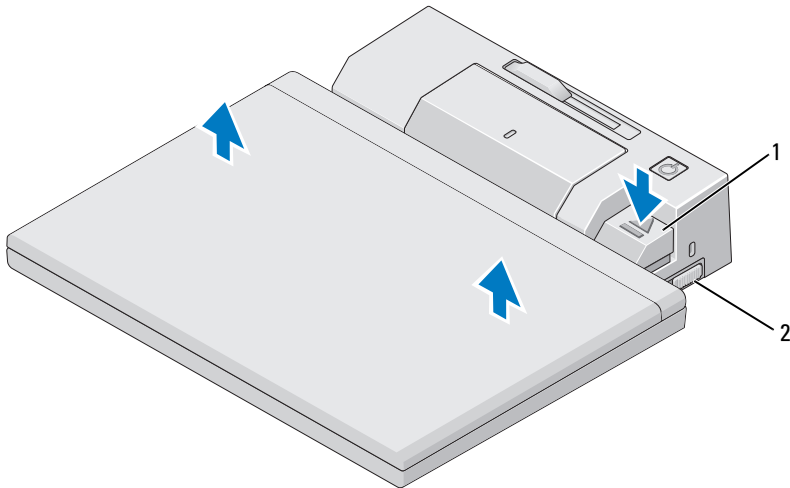
2 Conector DVI

3 Conector DisplayPort

E-Port acceptă trei formate video de ieșire - VGA, DVI și DisplayPort. Puteți utiliza E-Port pentru afișarea pe două monitoare. Consultați tabelul de mai jos pentru a utiliza E-Port cu două monitoare.

Conexiune monitor 1	Conexiune monitor 2
DisplayPort	DVI
DisplayPort	VGA
DVI	DisplayPort
DVI	VGA
VGA	DisplayPort
VGA	DVI

Detașarea laptopului



- 1 mâner de scoatere 2 dispozitiv de blocare/deblocare

1 Împingeți dispozitivul de blocare/deblocare înspre partea din spate a dispozitivului E-Port pentru a-l debloca.

2 Apăsați butonul de scoatere pentru a detașa laptopul de la dispozitivul E-Port, apoi îndepărtați laptopul de pe dispozitivul E-Port.

➔ ANUNȚ: Nu ridicați laptopul sau dispozitivul E-Port când laptopul este andocat. Dacă faceți acest lucru, puteți deteriora conectorii de pe laptop și de pe dispozitivul E-Port.

Specificații

Date fizice

Înălțime	70 mm (2,76 țoli)
Adâncime	180 mm (7,09 țoli)
Lățime	210 mm (8,27 țoli)

Conectori I/E

USB	șase conectori USB: conectori cu 4 pini compatibili cu USB 2.0; un conector USB sau eSATA
Audio	căști/boxe și microfon
Rețea	un port RJ-45; 10/100/1000 GO Ethernet
conector de andocare Dell™ E-Family	un conector particularizat (numai Dell E-Family)
Video	VGA, DVI, DisplayPort (HDMI prin cheie hardware)
conector USB sau eSATA	un conector care acceptă dispozitive USB sau dispozitive E-Family oferite de Dell sau dispozitive standard eSATA cu alimentare directă
conector suport E-Monitor	un conector particularizat (numai Dell E-Family)

Alimentare adaptor de c.a.

Tensiune de intrare	Putere	Intensitate curent
100–240 VAC, 50–60 Hz	130 W*	1,8 A
100–240 VAC, 50–60 Hz	210 W*	3,2 A

*Un laptop cu o dimensiune de ecran mai mare de 15,4 țoli necesită utilizarea adaptorului de c.a. de 210 W.

Specificații operaționale la nivel de sistem

Variabil	Minimum	Tipic	Maximum
Temperatură (externă sistemului)	0° C	25° C	35° C
Rată de modificare a temperaturii	0° C/h	Nu este cazul	10° C/h
Umiditate (care nu creează condens)	10%	Nu este cazul	80%
Rată de modificare a umidității			20%/h
Altitudine	0 m (0 ft)		3048 m (10.000 ft)

Specificații de expediere și non-operaționale la nivel de sistem

Variabil	Minimum	Maximum
Temperatură	–40° C	65° C
Rată de modificare a temperaturii	0° C/h	20° C/h
Umiditate (care nu creează condens)	5%	95%
Rată de modificare a umidității	Nu este cazul	20%/h
Altitudine	0 m (0 ft)	10.670 m (35.000 ft)

Găsirea informațiilor

Documente	Cuprins
<p>Documentație de siguranță, reglementare, garanție și asistență</p> <p>Este posibil ca acest tip de informații să fi fost expediat împreună cu calculatorul dumneavoastră. Pentru informații suplimentare despre reglementări, consultați pagina de start pentru conformitatea cu reglementările pe site-ul www.dell.com la adresa următoare: www.dell.com/regulatory_compliance.</p>	<ul style="list-style-type: none">• Informații de garanție• Termeni și condiții (doar pentru S.U.A.)• Instrucțiuni de siguranță• Informații de reglementare• Informații de ergonomie• Acord de licență pentru utilizatorul final

Glosar

Termenii din acest Glosar sunt oferiți doar cu scop informativ și pot să descrie sau nu caracteristicile pe care le prezintă calculatorul dumneavoastră.

C

c.a. — curent alternativ — Forma de electricitate care alimentează calculatorul dumneavoastră atunci când introduceți cablul de alimentare al adaptorului c.a. într-o priză electrică.

conector paralel — Un port I/E utilizat adesea pentru a conecta o imprimantă paralelă la calculator. Denumit, de asemenea, port *LPT*.

conector serial — Un port I/E utilizat adesea pentru a conecta dispozitive, cum ar fi un dispozitiv digital portabil sau o cameră digitală la calculatorul dumneavoastră.

D

DisplayPort — O interfață standard a Video Electronics Standards Association (VESA) utilizată pentru ecrane digitale.

dispozitiv de andocare — oferă replicarea porturilor, administrarea cablurilor și caracteristici de securitate pentru a adapta laptopul la un spațiu de lucru de birou.

driver — Software care permite sistemului de operare să controleze un dispozitiv cum ar fi o imprimantă. Multe dispozitive nu funcționează corect dacă driverul adecvat nu este instalat în calculator.

DVI — interfață video digitală — Un standard pentru transmisie digitală între un calculator și un afișaj video digital.

E

eSATA — External Serial Advanced Technology Attachment — O interfață pentru dispozitive externe Serial ATA.

H

HDMI — Interfață multimedia de înaltă definiție — O interfață cu 19 semnale audio și video separate și necomprimate utilizată pentru TV și suport audio de înaltă definiție.

I

I/E — intrare/ieșire — O operație sau dispozitiv care intră și extrage date din calculatorul dumneavoastră. Tastaturile și imprimantele sunt dispozitive I/E.

P

PS/2 — sistem personal/2 — Un tip de conector pentru atașarea unei tastaturi, a unui mouse sau a unui keypad compatibile PS/2.

S

SATA — ATA serial — O versiune serială mai rapidă a interfeței ATA (IDE).

U

USB — magistrală serială universală — O interfață hardware pentru un dispozitiv cu viteză mică precum tastatură, mouse, joystick, scanner, set de boxe, imprimantă, dispozitive de bandă largă (modemuri DSL și cu cablu), dispozitive imagine sau dispozitive de stocare. Dispozitivele sunt introduse direct într-o priză cu 4 pini de pe calculatorul dumneavoastră sau într-un hub multi-port care se conectează la calculator. Dispozitivele USB pot fi conectate și deconectate în timp ce calculatorul este pornit și pot fi, de asemenea, conectate împreună în serie.